

Т-40М

Рис. 135. Гидроцилиндр Ц90-1212001-А.

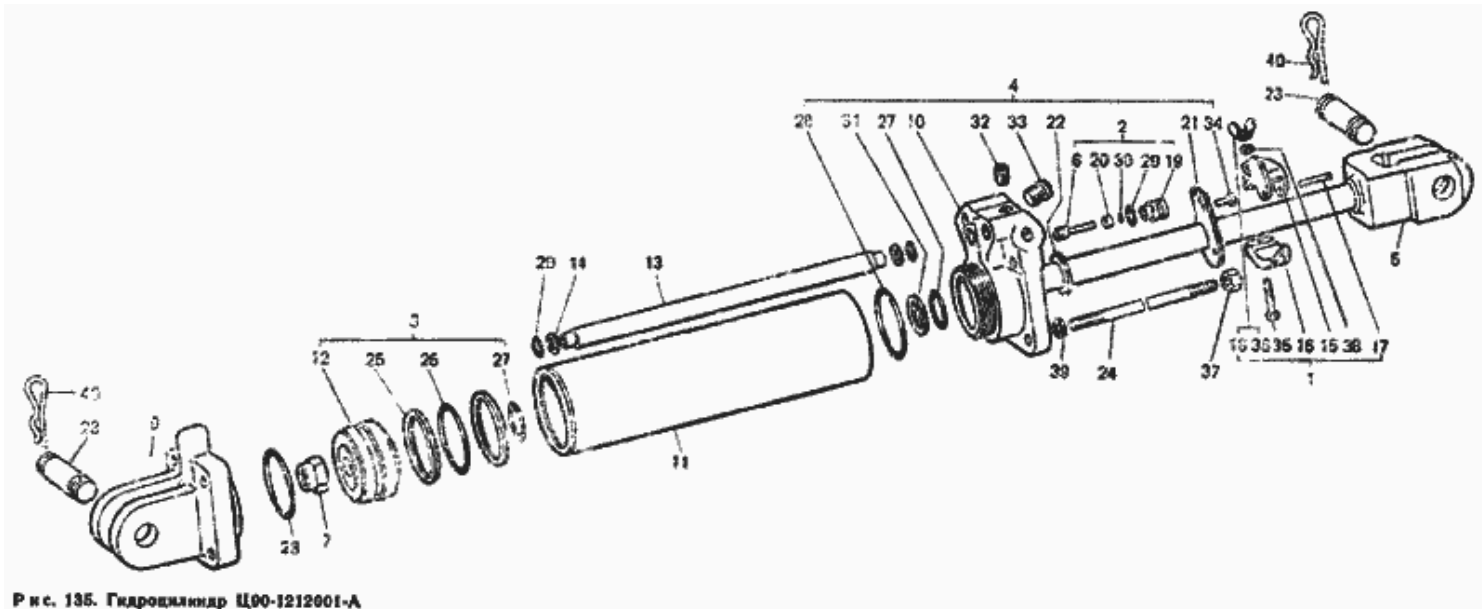


Рис. 135. Гидроцилиндр Ц90-1212001-А

№	Номер по каталогу	Наименование детали	К-о	К-о	К-о	К-о	К-о
38	Шайба 6 65Г ГОСТ 6402-70	Шайба 6 65Г ГОСТ 6402-70	0	0	1	1	1
39	Шайба 12 65Г ГОСТ 6402-70	Шайба 12 65Г ГОСТ 6402-70	0	0	4	4	4
33	Ц90-1212057	Заглушка 1/2"	0	0	4	4	4
32	Ц90-1212056	Заглушка 1/4"	0	0	2	2	2
31	Ц90-1212048	Прокладка	0	0	2	2	2
31	Ц90-1212048	Прокладка	0	0	1	1	1
30	Ц90-1212047	Кольцо ГОСТ 18829-73	0	0	1	1	1
30	Ц90-1212047	Кольцо ГОСТ 18829-73	0	0	1	1	1
29	Ц90-1212046	Кольцо ГОСТ 18829-73	0	0	3	3	3
29	Ц90-1212046	Кольцо ГОСТ 18829-73	0	0	2	2	2
29	Ц90-1212046	Кольцо ГОСТ 18829-73	0	0	1	1	1
29	Ц90-1212046	Кольцо ГОСТ 18829-73	0	0	1	1	1
28	Ц90-1212045	Кольцо уплотнительное	0	0	1	1	1
28	Ц90-1212045	Кольцо уплотнительное	0	0	1	1	1
28	Ц90-1212045	Кольцо уплотнительное	0	0	1	1	1
27	Ц90-1212044-А	Кольцо ГОСТ 18829-73	0	0	2	2	2
27	Ц90-1212044-А	Кольцо ГОСТ 18829-73	0	0	2	2	2
27	Ц90-1212044-А	Кольцо ГОСТ 18829-73	0	0	1	1	1
26	Ц90-1212043	Кольцо ГОСТ 18829-73	0	0	1	1	1
26	Ц90-1212043	Кольцо ГОСТ 18829-73	0	0	1	1	1
25	Ц90-1212042	Прокладка	0	0	2	2	2
25	Ц90-1212042	Прокладка	0	0	2	2	2
24	Ц90-1212041-А	Шпилька М12	0	0	4	4	4
23	Ц90-1212037-В	Палец	0	0	2	2	2
22	Ц90-1212036	Чистик	0	0	18	18	18
21	Ц90-1212035-А	Крышка чистиков	0	0	1	1	1
20	Ц90-1212034	Втулка	0	0	1	1	1

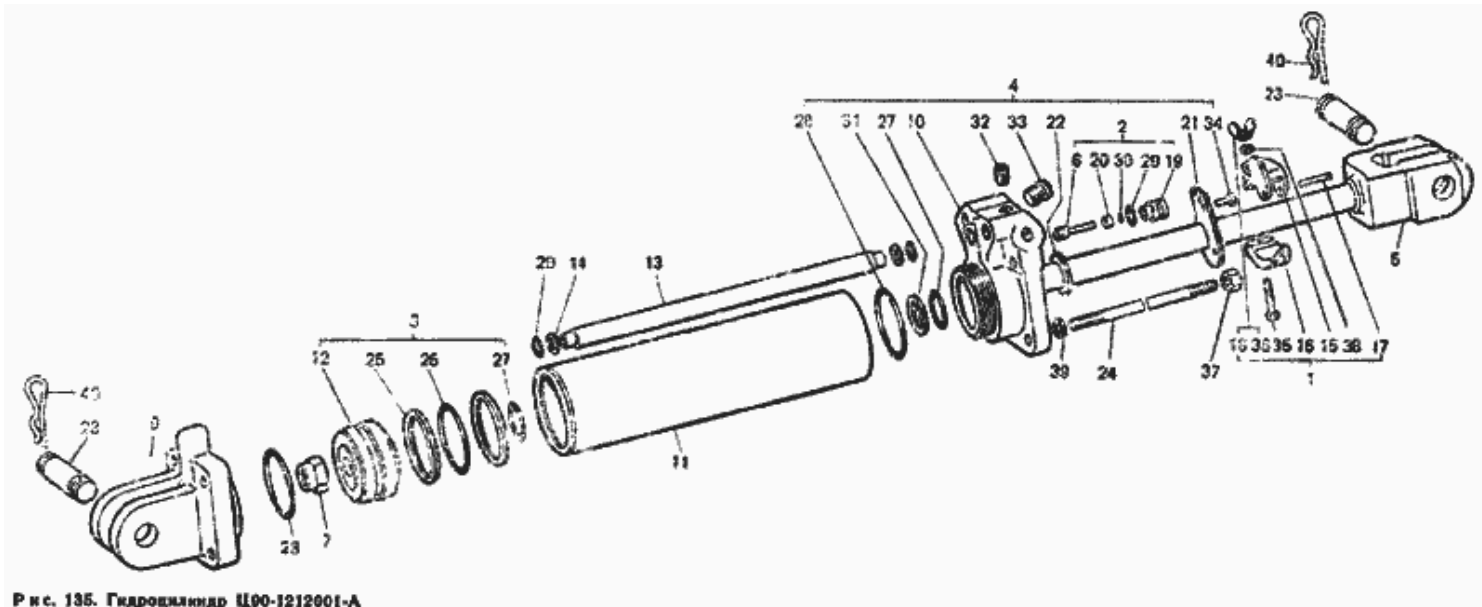


Рис. 135. Гидроцилиндр Ц90-1212001-А

19	Ц90-1212033-А	Корпус клапана	0	0	1	1	1
18	Ц90-1212031-Б	Гайка-барашек	0	0	1	1	1
17	Ц90-1212030	Палец упора	0	0	1	1	1
16	Ц90-1212029-А	Полукольцо упора нижнее	0	0	1	1	1
15	Ц90-1212028-А	Упор	0	0	1	1	1
14	Ц90-1212027	Шайба	0	0	2	2	2
13	Ц90-1212026-А	Маслопровод	0	0	1	1	1
12	Ц90-1212023-Г	Поршень	0	0	1	1	1
11	Ц90-1212022	Корпус	0	0	1	1	1
10	Ц90-1212021-В	Крышка передняя	0	0	1	1	1
9	Ц90-1212020-Е	Крышка задняя	0	0	1	1	1
8	Ц90-1212012	Комплект запасных частей	0	0	1	1	1
4	Ц90-1212010-Б	Крышка передняя	0	0	1	1	1
3	Ц90-1212009	Поршень	0	0	1	1	1
7	Ц90-1212007-А	Гайка	0	0	1	1	1
2	Ц90-1212005-А	Клапан	0	0	1	1	1
6	Ц90-1212004-А	Клапан с уплотнением	0	0	1	1	1
1	Ц90-1212003-А	Упор	0	0	1	1	1
5	Ц90-1212002-А	Шток	0	0	1	1	1
	Ц90-1212001-А	Гидроцилиндр Ц90Х200-2 ГОСТ 8755-80	0	0	1	1	1
36	Гайка М6-6Н.6.016 ГОСТ 3032-76	Гайка М6-6Н.6.016 ГОСТ 3032-76	0	0	1	1	1
37	Гайка М12-6Н.6.016 ГОСТ 5915-70	Гайка М12-6Н.6.016 ГОСТ 5915-70	0	0	4	4	4
35	Болт М6-6gX35.88.016 ГОСТ 7798-70	Болт М6-6gX35.88.016 ГОСТ 7798-70	0	0	1	1	1
34	Болт М6-6gX14.88.016 ГОСТ 7798-70	Болт М6-6gX14.88.016 ГОСТ 7798-70	0	0	4	4	4
40	15-62059	Шплинт пружинный	0	0	2	2	2